

## ATW2019 系列液位变送器

### ■ 概述

ATW-2019 系列液位变送器选用进口高精度、高稳定性压力传感器组件，通过高可靠性的放大电路及精密温度补偿，将被测液体的液位信号转换成 4~20mA 或 0~5VDC 等标准电信号。全焊接封装技术、后端特殊的防潮处理技术以及完善的装配工艺确保了该产品的优异质量和性能。本产品分一体式、分体式等多种产品结构型式，铠装型、防腐型产品可以用来测量多种腐蚀性液体的液位，能够最大限度地满足客户的需要。

ATW-2019 系列液位变送器产品分普通型和本质安全防爆型两种型式，能够广泛应用于工业现场中各种恶劣及危险场所。



### ■ 特点

- 0~0.5m 至 ~150 m
- 全焊接密封结构
- 特殊的防潮处理、防结露
- 电缆型、铠装型、防腐型
- 高精度、高稳定性、高可靠性
- 反向极性保护及限流保护
- 零点、量程外部连续可调（分体式）

### ■ 应用

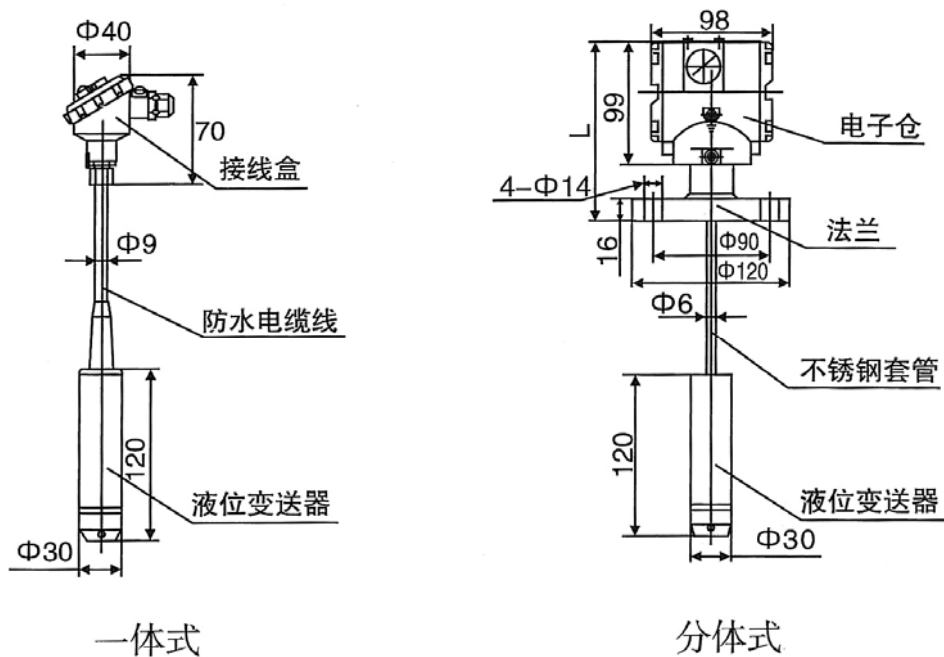
- 工业现场液位测量与控制
- 水文监测与控制
- 船舶及航海系统
- 城市供水及污水处理
- 大江大坝及水利建设
- 食品、饮料设备
- 油箱油位测量与控制



## ■ 技术参数

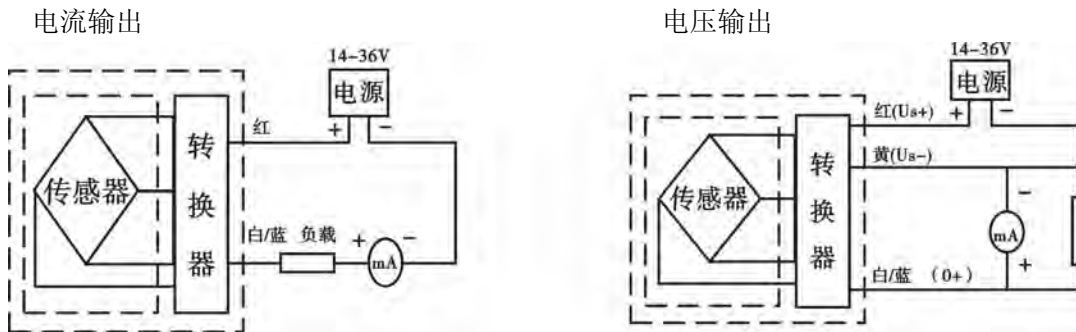
类 型：液位变送器  
 测量范围：0.5m~150m 任选  
 过 载：最大量程的 2 倍  
 精 确 度：±0.25%FS（包括非线性、重复性及回差在内的综合误差）  
 工作温度：-25℃~+85℃  
 贮存温度：-40℃~105℃  
 供电电源：14~36VDC；12~36VDC  
 稳 定 性：最大量程的±0.25%/年  
 输出信号：4~20mA DC；0~5VDC  
 零点迁移：最大量程的 0~+80%  
 量程调节：最小量程至最大量程间任意调整  
 膜片材料：316L 不锈钢膜片（电缆型及铠装型）  
 壳体材料：1Cr18Ni9Ti（电缆型、铠装型）  
 引 出 线：Φ9 外径双层耐磨防水通气电缆；Φ6 外径不锈钢铠装管  
 防护等级：IP68

## ■ 结构尺寸





■ 电气连接



■ 选型表

ATW2019		液 位 变 送 器					
代码	测 量 范 围		精 度				
	最小测量范围	最大测量范围					
01	0-0.5m	0-1.0m	±0.25%				
02	0-1.0m	0-3.5m	±0.25%				
03	0-3.5m	0-10m	±0.25%				
04	0-10m	0-20m	±0.25%				
05	0-20m	0-70m	±0.25%				
06	0-70m	0-150m	±0.25%				
代码	输出方式						
M1	4~20mADC						
代码	结构形式						
I	一体式						
F	分体式						
Z1	3-Φ11 安装孔; 安装孔分布圆Φ70; 厚 10.5						
Z2	4-Φ14 安装孔; 安装孔分布圆Φ90; 厚 16						
代码	引线方式						
C1	铠装管						
C2	电缆线						
代码	附加功能						
B1	模拟指示表头						
B2	数字指示表头						
	(用户标定量程)						
<b>ATW2019</b>	<b>03</b>	<b>M1</b>	<b>I</b>	<b>Z1</b>	<b>C1</b>	<b>B1</b>	<b>(0~10m)</b>

注：订货时请注明被测介质比重。室外安装使用要注意防雷。用于淤泥环境，可提供防堵支架。